


Anfrageformular Runden von Rohren und Profilen

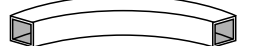
(zutreffendes bitte ankreuzen)


lfd. Nr.	Anzahl	Form Bildnr.	Abmessung	Material/Werkstoff	DIN-Norm	Biegeradius (innen/mitte)	gebogene Nutzlänge	mit Anbiegende	Enden gesägt	mit Material
1										
2										
3										
4										
5										
6										

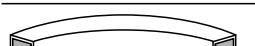
FORMEN


Rohre und Hohlprofile

1  1


2  2


3  3


4  4


5  5


Winkel


6  6


7  7

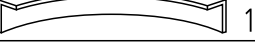
8  8

9  9

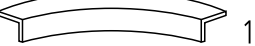
10  10


11  11


12  12

13  13


U-Profile


14  14


15  15

16  16


T-Träger


17  17

18  18


19  19


Doppel-T-Träger


20  20


21  21

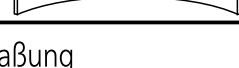
Vollmaterial

22  22

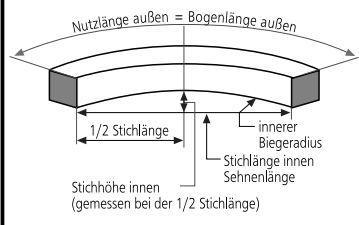
23  23

24  24

25  25

26  26

Vermaßung



Absender

Firma _____

Ansprechpartner _____

Straße _____

PLZ, Ort _____

Telefon _____

Fax _____

E-Mail _____

(Firmenstempel)